

ئەو كىتابنامەم خويندەو

عەزىزى مەلای رەش

ستایشە كە كەردو، بەزدانى مەزن لە حەواو ئەگادارە لە
سگ رەشىمەو نىيە، بگرە تەنیا بۆ بەرژەو ندى
پاشەرۆزى حەزرەتى نووسەرە.

هیندیک لە نووسینەکانى نەك بۆ خويندەرانى پىسپۆر و
جەرپا، بەلكو بۆ خويندەرانى عولعولى و شاش و فیش و
تام نەدیتەش لە چىژى خويندەنو و واژى دەپیتەو كە
جەنابى مامۆستا تەنیا لە شار ژیاو و كەموزۆر ئاگادارى
ژيانى لادى و كشتوكال و بەختوكردنى و لسات نىيە و
نەشبوو.

زۆرى هەلەى ئىملايش هەر لە باس نایەت... با چىتر
چىرەى نەدەينى، فەرمون سەبرى بکەن:

يەكەم: ئەدەبىياتى مندالان.

لەبەر درىژدادرى، خۆم لە قەرەى دارشتنى چىرۆكەكان
هەلنەسوويه، كە هیندیکيان بى هيزيبان بەخۆو گرتوو.

۱- فەرەنگۆك لاپەرە (۵):

أ- بە پىچەوانەو: بەرەكەس.

راستىبەكەى بەكەسەو.

ئەمە عەرەبىيە و دەبوایە "بەرەواژى"ى لە جىياتى
بگوتبووايه.

ب- بەيانى نا، بەيانى. بەيانى زۆر زوو.

ئەمە لە چىرۆكەكەدا نىيە، نازانم چۆن وەگەل

ئەو كىتابنامەى (م. سەلاح پايانى)م خويندەو.

۱- ئەدەبىياتى زارەكى موكریان- بەشى مندالان.

۲- فەرەنگى زارەكى موكریان- شەش بەرگ.

يەكەم: ئەو تەرەحە فەرەنگە هەتا ئەمۆزى حازرى،
كەس خۆى لە قەرەى نەداو، پەل نەك بۆ راقەى وشە
باوئەت و بەس، بگرە بە گورەو گەوزى گەورەى بۆ مەتەل
و مەسەل و دوعا و باوەر و قسەى نەستەق و زۆر شتى
تریش هاوئىشتوو، ئەمەش نرخی هەرگىزاو هەرگىز تەواو
نابەت.

يەك بە بارى خۆم دەستخۆشى لەناخى سكوئەكانى
دلمەو لى دەكەم. تەما خوازم هەتا جەنابى لە كۆرى
ژياندا ماو، هىچ تەگەرەبەك بەرى ملى نەگرت و
كەموزۆر لەم روانگەيەو كۆل نەدات و بەردەوام بىت و
مل بە ئاستەمىش بۆ شتى تر لارنەكاتەو.

دووهم: داواشم گریمان لە پایەبەرزى خۆيەو لىم
وەرگرت و نەمخاتە بەر بەلتەى غەزەبەو.

پاش دەست بەربوونى لە هەر بابەتیک بىخاتە بەر
دیدى كەسانى جاقى و پىسپۆرى دەشتودەر و كشتوكال و
ئازەلدارىيەو، ئەوسا دلنیاام شایەنى ئەو دەبیت
پەيكەرى پىزلىننى لەشارەكەى خۆى بۆ دروست بكرت.
لیم ببورن كە ئەم بۆچوونە نەگرسەى خۆم ئاوتزانى

فهرهه‌نگۆکی چیرۆکه‌که‌یداوه!

پ - خوری، ئەو کۆلکه نەرم و قۆلەییە که لەشی مەر و وشتری داگرتووه.

یه‌که‌م: خوری تیسکی درێژه و بۆرستان دەشیت، که‌چی کۆلک کورته به که‌لکی رستان نایه‌ت.

دووه‌م: کۆلک بۆ تووکی حوشتر ده‌گوتریه‌ت.

سێیه‌م: بۆ خوری و مووی زۆر کورتیش له‌باره.

زۆر جار سپیان (مه‌ر)، یان به‌ران بۆ کوشتنه‌وه دابه‌ستراون، خاوه‌نه‌که‌یان بۆ ئه‌وه‌ی زوو قه‌له‌و بن، جاری دووه‌م ده‌یانبرته‌وه. ئەوسا خوربیه‌که‌یان تۆزیتک درێژه و پیتی ده‌گوتریه‌ت "رۆنگ" نه‌ک کۆلک.

ت- دووگ: ئەو کۆمه‌له‌ چه‌وربیه‌یه که که‌وتوووه‌ته پشته‌وه‌ی مەر و به‌ران.

له‌ جیاتنی (مه‌ر و به‌ران) سپیانی بگوتبووايه ره‌واتر بوو.

ئەوسا به‌رخ و کاوڕ و شه‌ک و به‌ردیلێشی ده‌گرته‌وه.

له‌سه‌ر پشته‌ی حوشتریش هه‌یه و باس نه‌کراوه.

۲- فهرهه‌نگۆک: لاپه‌ره "۶":

تیتل و بیبل:

نزیکه‌ی شه‌ست ساڵ زباتره، ئەم چیرۆکه‌م چه‌ندان جار به "تیتله و بیبله" بیستوووه و برای ئازیزم "د.عومه‌ر په‌تی" ساڵی ۱۹۸۰، واته به‌ر له‌ سی و هه‌شت ساڵ، چه‌ند چیرۆکی مندالانی به‌ناوی "تیتله و بیبله" چاپ کردوووه، که‌چی لێرده‌دا بووه‌ته "تیتل و بیبل". مه‌گه‌ر له‌ ده‌قه‌ری موکریان "تیتل و بیبل" بیته‌.

۳- فهرهه‌نگۆک لاپه‌ره "۱۲":

کاربیله: بیچووی بزنی هه‌تا سی مانگ، دوا‌ی سی مانگ- سی مانگ و نیو "گیسک" ی پیده‌گوتریه‌ت.

* * *

کاربیله به‌ کارێکی ته‌مه‌ن بچووک، یان جه‌سته گچکه ده‌گوتریه‌ت.

له‌ ده‌قه‌ری هه‌ولێر "کارۆکه" یه‌.

ده‌بوایه، مامۆستا بیگوتبووايه "کار".

ته‌مه‌نی سپیان و ره‌شان له‌ وه‌رزی مەر پرینه‌وه ده‌ست پیده‌کات، واته له‌ مانگی "مایس" هه‌وه.

کار و به‌رخ هه‌تا دایکیان بژن کار و به‌رخن، هه‌ر که له‌ شیر دا‌بران به‌گیسک و کاوڕ ناو ده‌برین.

له‌به‌ر ئه‌وه ده‌قه‌ری هه‌ولێر گه‌رمه‌زانی مەر و بزنی له‌ ئاخ‌ر و ئۆخ‌ری تشرینی دووه‌م و سه‌ره‌تای کانوونی یه‌که‌م

ده‌ست پیتی ده‌کات.

ته‌مه‌نی کار و به‌رخ له‌ سی مانگ هه‌تا شه‌ش مانگ ده‌خایه‌نیته‌.

بۆیه منبیش شه‌ش مانگم بۆ ته‌مه‌نیان داناوه.

له‌به‌ر ئه‌وه ده‌قه‌ری موکریان سارده له‌ گینه زان دره‌نگتر ده‌ست پیتی بکات، واته ته‌مه‌نی کار و به‌رخ ناگاته شه‌ش مانگ.

۴- فهرهه‌نگۆک: لاپه‌ره (۲۰):

قایش: ئەو ئەلقه چه‌رمه‌ی که نیر و ناموور لیتک ده‌به‌ستیت.

وشه‌ی "قایش" دیاره چیه‌یه. ئەوه‌ی مامۆستا ده‌فه‌رموویت له‌ ده‌قه‌ری هه‌ولێر "هیرته" و "وێژه" ی ناوه.

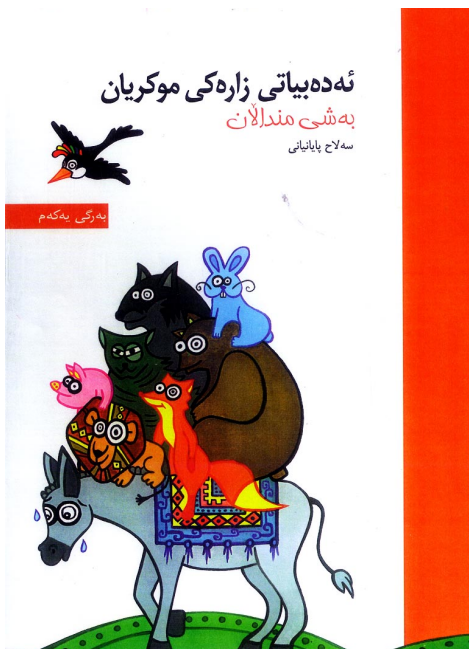
له‌ گینه له‌ موکریان وای پیتی بلین.

پارچه قایشیکی بازنه‌ییه و له‌نیوان دوو "دارخه‌زنه" به‌دار نیره‌وه شو‌ربوووه‌ته‌وه.

دارخه‌زنه: دوو په‌له‌داری بچووکن وه‌ک بزمار نزیکه‌ی دوا‌زده "سم" له‌یه‌کتر دوور، له‌ ناوه‌راستی نیره‌وه کوتراون. هه‌تا هیرته‌که له‌کاتی جووتکردندا به‌م لاو به‌ولادا نه‌چیت.

"بۆسه- وێژانه‌ر": زه‌نگۆلیکی "قه‌فیزه" داره و به‌هیرته‌وه شو‌ربوووه‌ته‌وه و سه‌ری مژانه له‌و بۆسه‌یه گیر ده‌بیته‌ت، نه‌ک له‌ قایشه‌که. هه‌ر وه‌کو مامۆستا وای فه‌رموووه.

"به‌ربۆسه" په‌له‌داریکی به‌قه‌ده‌ر دوو په‌نجه‌ پانه و



ئەمە ھەلەھەکی زەقە و لە ھەنبانەشی وەرگرتوو ھە
دەفەر موویت:

- ماین ئەسپی مین، دایکی جوانو، ماھین.
- کەچی فەرھەنگی خال دەفەر موویت: ولاخیکە
لەوینەئەسپە و کەوتبیتە سک و زا.
منیش دەلیم:
- ماین لە توخمی ئەسپە، بەلام مینە و سک و زا
دەکات.

۱۱- فەرھەنگۆک: لاپەرە "۷۶":

گیتەرە: وردکردنی دەغل و دان و گیا بەزەبری سمی
ولاغ.

دەغل و دان ھەلەھە و راستییەکە ی وردکردنی قرشە و
گیا بە زەبری بالئەئەجەر و سمی ولاخەوہ.

۱۲- فەرھەنگۆک: لاپەرە "۱۰۶":

- بەران: مەری نیر.

- نیری: بزنی نیر.

لیرەدا خوتنەر پیکەنینی پیدیت.

لە فەرھەنگی زارەکی موکریان - ب- لاپەرە "۳۸۵"
فەرھەموویەتی:

- بەران: شەکە نیریکە تەمەنی لە چوار سالی
تێپەر بیت و شاخ و سەر و سەکوئی جوان و پیک و
پیک بیت.

بەزم لیرەدایە ئەمەش راست نییە. ھەر وەکو لە
خستەبە ی دروستم کردووہ و دەردەکەویت، بەران

لە ناوہ راستی بۆسە دراوہ و "گاینجە" ی راگیر دەکات.

"گاینجە- سەرەمژانکە" پەلە دارێکی نیمچە چەماوہیە
و سەری دوو لقە و دەخریتە کونی مژانەوہ. دوا ی ئەوہ
کە سەری مژانەکە لە بۆسە کە ھەلەدە کیشریت، ھەتا
مژانەکە لە جیگە ی خۆی دانە کە لیت، کەواتە مژانە ی
ھەوجار بە قایشە کە راناگیریت، بگرە بە قەفیزە کە یە.

۵- فەرھەنگۆک: لاپەرە "۳۱":

میشکە قولە: مریشکێکی کلک کیشراو و بێ
کلک، ھەلەھە.

لە دەقەری ھەولیر بە قولە ی دەلین "قوندە" ھەر لە
ئێجادە و کلکی نییە، نەک ھەلکیشراو بیت.

میشک لە بارە ی کلکەوہ سێ جۆرە:

یەکەم: کلک ئاسایی.

دووەم: کلک فس. مریشکێکە دوو، یان سێ پەر لە
کلکی ھەبن، قیت نەبن، بگرە روویان لە خوارەوہ بیت.

سێیەم: قوندە، ھەر لە خۆبەوہ کلکی نییە، قولە.

۶- فەرھەنگۆک: لاپەرە "۳۸":

کشپیل: پیسایی و پاشەرۆی مەر و بز و و شتر.

پاشەرۆ- پاشەرۆک بۆ پاشماوہ ی بیستان و کشتوکل
دەست دەدات.

کشپیل- کشپیل - پیسایی رەشان و سپیان و مامزە.

پیسایی و شتر لە دەقەری ھەولیر "حولە" ی ناوہ.

۷- فەرھەنگۆک: لاپەرە "۴۲":

گاشە بەرد- بەردی گەورە.

گاشە بەرد بە حالە حال بە ناو لە پ راگیریت.

- نازاد گاشە بەردێکی لە قەبرغە ی پشیلە یەک دا و
تۆیاندی."

۸- فەرھەنگۆک: لاپەرە "۵۰":

- گۆپال دار دەستی ئەستور.

گۆپال دار دەستی گومکی ھەبیت، واتە چەماوہ بیت،
نەک ئەستور.

۹- فەرھەنگۆک: لاپەرە "۶۵":

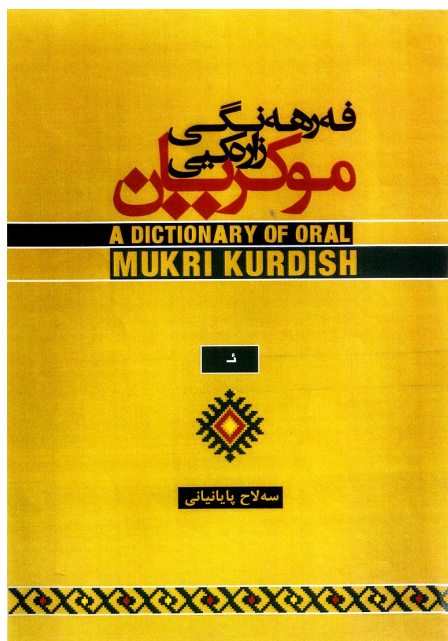
- حیلاندن: دەنگی حیلە ی ماین و بارگین.

بارگین گرمیان نیر بیت و نەشخە سابیت، لە بەر ئەوہ زۆر
لە ژنیر باردا دەردە تاییوہ توانستی حیلاندنی نەدەما.

حیلاندن: تەنیا بۆ ئەسپە، مامۆستا باسی نە کردووہ.
نویاتیش ماین دەحیلانیت.

۱۰- فەرھەنگۆک: لاپەرە "۷۰":

- ماین: ئەسپی مین.



سهروسه کوتی ناشیرینیش بیت، هەر بهرانه، بهلام وا دیاره جوانی له ئەوانه‌ی خواره‌وه وەرگرتوووه که له‌لای نازەلداری کورده‌واریدا باوه و فەرموون سهیری بکه‌ن:

- به‌رخه نیر بۆ به‌ران رابگیریت ده‌بێ ئەم مەرجانه‌ی خواره‌وه‌ی لی بێته دی.

- پاشەل به‌رین بیت.

- کاپیتیک راست و ئەستور.

- دووگ شوپ و ریک.

- سینگ به‌رز.

- به‌ناو سک بیت- ورگ گه‌وره.

- که‌له‌ش درێژ.

- له‌موز که‌وانی بیت، نه‌ک مه‌رانی.

- خوری بۆر و تیسک درێژ.

- ره‌سه‌نی باوک و دایکی بزانتیت.

- ده‌م- ده‌و سه‌یانی نه‌بیت، واته‌ له‌ج ریک نه‌ک گرە.

- شاخ- "قۆج"ی نه‌بیت، گریمان هه‌بیت "که‌رین"ی پی ده‌گوتیت که له‌ ده‌قه‌ری هه‌ولیر بۆ راگرتن په‌سند نه‌بوو.

لیته‌دا به‌ پێویستم زانی ئەم زانیاریانه‌ی خواره‌وه ده‌رحق مالاتی ره‌شان و سپیان، که‌میک نامۆنه‌ بۆ خوینه‌ران به‌خه‌مه‌ سه‌ر کاغه‌زه‌وه.

۱- هه‌رچی له‌ بزنی په‌یدا ده‌بیت گه‌وره و بچووک، نیر و می "ره‌شان" ی پیده‌گوتیت.

هه‌رچی له‌مه‌ر په‌یدا ده‌بیت گه‌وره و گچکه‌ نیر و می "سپیان" ی ناوه.

۲- له‌ کتییی "خورجه‌یه‌ک" دا سالی "۲۰۱۰" بلاوم کردووته‌وه له‌گه‌ل ئەم خشته‌یه‌ی خواره‌وه و فەرموون سه‌یری بکه‌ن: خشته‌ی ناوی ره‌شان و سپیان به‌گوێره‌ی ته‌مه‌نه‌وه

جۆری ره‌شان و سپیان	رۆژی له‌دایک بوون تاکو شه‌ش مانگ	له‌ ته‌مه‌نی شه‌ش مانگوه‌ هه‌تا سالی و نیو تاکو دوو سالی و نیو	له‌ ته‌مه‌نی سالی و نیو تاکو دوو سالی و نیو	له‌ ته‌مه‌نی دووسالی و نیو تاکو سالی و نیو	له‌ ته‌مه‌نی سالی و نیو تاکو چوار سالی و نیو
ره‌شانی نیر	کار- کاره‌ نیر	گیسک- گیسکه‌ نیر	کوور	ته‌گه‌ی خرت- سابوون	ته‌گه‌ی یه‌ک هه‌یره
ره‌شانی مین	کار- کاره‌ مین	گیسک- گیسکه‌ مین	چووشیر، چنیر	پۆنه‌ به‌رپواره	پۆن سێ کار
سپیان نیر	به‌رخ- به‌رخه‌ نیر	کارو- کاروه‌ نیر	شه‌ک	به‌راش خرت- به‌خته‌ک	به‌راش یه‌ک، هه‌یره
سپیان مین	به‌رخ- به‌رخه‌ مین	کارو- کاروه‌ مین	به‌ردیل، شه‌که‌ مین	مه‌ره‌ به‌ر پواره	مه‌ری سێ به‌رخ

نیری: خال فەرموویه‌تی: سابوون، که‌له‌کتیوی. نیری له‌ ده‌قه‌ری هه‌ولیر: ته‌گه‌یه‌که‌ خه‌سینرا‌بیت و بۆ جوانی له‌ به‌رایمی میگه‌ل پروات.

۱۳- فەره‌ه‌نگۆک: لاپه‌ره "۱۰۹":

أ- جه‌نجەر کردن.

هه‌له‌یه و جه‌نجەر دابه‌ستان ده‌گوتیت.

ب- جه‌وال: تووره‌گه‌یه‌کی گه‌وره‌ی له‌ خوری چنراو که‌ دوو جۆری یه‌کتایی و دوو تایی هه‌یه.

جه‌وال له‌ به‌نه‌ خوری دروست ده‌کرتیت، نه‌ک له‌ خوری. له‌ ده‌قه‌ری هه‌ولیر یه‌کتاییه، دوو تاییه‌که‌ی گریمان گه‌وره و به‌نه‌خش بوو "نیر"ی ناوه. ئەگه‌ر نا "تیرکه"یه. ئەگه‌ر ئەرزى جه‌وال له‌ موو دروست بکرتیت "خرا"ه.

۱۴- فەره‌ه‌نگۆک: "۱۲۵":

- بارۆکه، جووچکه‌ مریشکیتیک که‌ ته‌بیتته‌ هیلکه‌ کردن. که‌چی مامۆستا له‌ فەره‌ه‌نگی زا‌ره‌کی موکریان به‌رگی "ب" و لاپه‌ره "۱۱۲" پیناسه‌که‌ی جوانتر کردوووه ده‌لێت:

- بارۆکه فرووجیکى که‌ ته‌بیتته‌ هیلکه‌ کردن.

- بارۆکه: فرووجیکه‌ تازه‌ نیشانه‌ی بارکاتی ده‌رکه‌ ته‌بیت و له‌ که‌له‌شیر جودا بکرتته‌وه.

- بارکه‌ له‌گه‌ل ئەو پیناسه‌ی مامۆستا ده‌گوتیت.

دووه‌م: فەره‌ه‌نگی زا‌ره‌کی موکریان (أ):

راقه‌ی وشه: لاپه‌ره "۲۱۲":

ئاموور: یه‌کتیکه‌ له‌ دوو پارچه‌ گه‌وره‌کانی ئامرازی "جووت" له‌ کوردستان، ئییره‌قه.

هه‌وجار.

ئهو ئامرازه‌ له‌ داریکى درێژى راست "باسک، یان باسکیش" دروست کراوه‌ که‌ کوته‌ره‌داریکى ره‌خته‌ و سه‌ختى "ده‌نگه‌" ی به‌سه‌ره‌وه‌یه و گاسنى ده‌خرتته‌ سه‌ر.

داریکى باریکتر "پاشباره" به‌ قیستی دنده‌وه‌ کوتراوه، ئەمه‌یش ده‌سکیکی بچووکى "ده‌سته‌ندوو، ده‌ستوو" تیده‌خری.

دلم ته‌واو به‌و پیناسه‌یه‌ که‌ له‌ "قاموس" یشی وەرگرتوووه‌ ئاو ناخواته‌وه، منیش به‌م ته‌رزه‌ پیناسه‌ی ده‌که‌م.

ئاموور- دار هه‌وجار، باسکیکی درێژى مه‌يله‌و کووره‌ و له‌ دواوه، لای ژیره‌وه‌ی به‌ئەندازه‌ی بستیک زیاتر چه‌شنی لق لیبی جوودا بووه‌ته‌وه‌ به‌ "دنده"، یان به‌

"زمانه"ی ناو دهردریت و گاسنی تیدهخریت. شوینی به یهک گهیشتنی ناخر باسک و زمانهکه، لای ژوورهوه که خوئل بهم لاو بهولادا فریتی دهداث، "بوغازه"، یان "گرانگ" ی ناوه.

لای دهرهوه "قونک"ی پی دهلین.

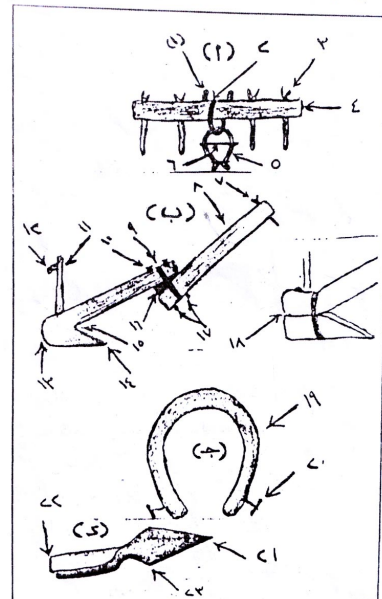
له سهرهوهی قونکهکه داریکی نریکهی مهتر، سینگی تی کوتراوه. "دهستهندوو" ی پی دهگوتریت.

پهله داریکی نه رزی دهسکه خه نجر له سهرهوهی دهستهندوو لای دهرهوه کوتراوه و جووتیار دهستی پیوه دهگریت، "دهسته مسته"ی ناوه.

گریمان دار ههوجاره که زمانهی دهسکردییت، واته له خوئی نه بییت، نامور، یان ههوجاری "قه پرومه"ی پی دهگوتریت.

* * *

بوئوهی خوینه رانی نازیز باوه ریان به نووسینه که ی من بییت، نهوه وینهی که رهستهی جووتیان نیشان دهدهم که لهو دوو شوینه باس کراون و بلاوکراونه تهوه.



نه مانه ی خوارهوه ناوی بابه ته کانه، به گویره ی ژماره کانیان، که چی له بهردریژداری، نه متوانی راقه یان بکه م.

نهوهی مه رامیش بییت بههوی وینه کانهوه ده زانییت. فهرموون سهیری بکه ن.

۱- نیر.

- ب- ههوجاری.
- ج- کوپه لان.
- د- گاسن.

* * *

- ۱- دارخه زنه
- ۲- هیرته، ویره.
- ۳- دار کلاوه.
- ۴- دارنیر.
- ۵- بوسه، ویرانه بر
- ۶- بهر بوسه
- ۷- سهره مژانه سهره مژانکه، گاینجه
- ۸- مژانه: مژانکه.
- ۹- قه فیز.
- ۱۰- کرموکه
- ۱۱- دهسته ندوو.
- ۱۲- دهسته مسته.
- ۱۳- قونک.
- ۱۴- زمانه، دونده.
- ۱۵- بوغازه، گرانگ.
- ۱۶- هیسسه، بهر کوره، موره سه رخه.
- ۱۷- خه په، هه په.
- ۱۸- دارههوجاری قه پرومه.
- ۱۹- بارینه.
- ۲۰- فریژوک.
- ۲۱- نووک.
- ۲۲- کووپ.
- ۲۳- په ر.

* * *

سییه م: فهرهنگی زاره کی موکریان -ب-:

له سهره تاوه نووسهر وای فهرمووه:

- به سپاسیکی تاییه ت له هاوسه ری خو شه ویستم له یلا نورانی."

به بوچوونی من نووسینه کانی زوره ی له جه نابی ماموستا له یلای وهرگرتوه، نه گه رنا له هینده شویندا وای به زه قی نه ده که وته نیو چالی بی ناگاییه وه.

له بریتی ناوای بنووسی بووایه هه موارتر بوو: "سپاسیکی تاییه ت بو هاوسه ره که م."

۱- راقه ی وشه: لاپه ره "۲۵":

- بای شه مال: بایه کی گهرم و به ته وژمه که له

باشووره ده دئ.

له هه مان لاپه ره فهرموويه تي:

- شه مال له قبيله وه دئ، هه ردووكيان يه كن.

- له لاپه ره (٤٥٩) دا فهرموويه تي.

- شه مال جتي به فر خوش ده كا.

له كاتي هه لكردي باي شه مال، ده لين "شه مال ده

زستاندا به فری به دوا دا دئ".

واته سارده و دژي قسه كه ي خويه تي.

* * *

فهره ننگي كوردستان له لاپه ره (٥٣٥) فهرموويه تي:

- شه مال بايه كه و له لاي باشووره ده ديت.

هه نبانه له لاپه ره (٢٩٠) فهرموويه تي.

- شه مال: باي باكووره.

ته نيا حه زه تي خال له لاپه ره (٣٤٣) راستي فهرمووه:

- شه مال بايه كه له لاي راستي قبيله وه ديت. واته باي

خورتاوا.

له زه ماني زو هه كه جوخين به جه نجه ده كوترا و

ده كرا تارمه خاوه نه كه ي چاوه رواني ده كرد باي شه مال

بيت، هه تا به باي بكات.

چونكه نه و بايه له سه رخويه و ته نيا "كا" يه كه ي ده برد و

دان له راسته و خو ده كه وته خواره وه، كه چي هوره به هيتز

بوو هه ردووكياني راپيتج ده كرد.

٢- راقهي وشه. لاپه ره "٣٥":

- بايشكيو: زيپكه يه كي بچكوله ي نيكركاره له

قولينچكي چا ديت.

سي وشه ي تریش ناوه بو زيپكه كه باسيان نه كراوه

"پزدوك، چينچكه سلاوه، سيسكه سلاوه".

٣- راقهي وشه. لاپه ره (٢٤٩).

برينگ: نامرازيكه وه كو مقه ست، به لام گه وره تره بو

برينه وه ي مه ر و بز ده كار ده كرى.

* * *

هه ركه س بلت "برينگ" مقه سته هه له يه، برينگ به

سپيائيه كي تازه پهيدا بيت ده گوتريت.

بو وينه:

مه ره كه برينگي هيناوه ته وه.

سپيان له ده قه ري هه ولير زستانان نه مر و نه ژي ناليك

ده درا، بو به نه جه سته ي، نه خوريبه كه ي زيده يان

نه ده كرد.

هه ركه به هار دا ده هات و تيرشبنكه ده بو، گوشتي

ده گرت و خوريبه كه شي زيده ي ده كرد. جا خوريبه نوپيه كه

سپي و نه وي تر له بهر دووكه ل و تاره قه زه رد هه لده گه را.

نه وسا ده گوترا.

- مه ره كه برينگي هيناوه ته وه.

يان ده گوتريت:

- هه وره كه له لاي قبيله وه برينگاندي.

واته سامالي سپي له ژيره وه پهيدا بوو.

نه و مقه سه ي سپياني پي ده پريتته وه "جه و" ي ناوه.

جه و بر نه و كه سه يه مه ر ده پرتته وه.

جه و براني: مه ر برينه وه:

جا جه و پر كه له خوريبه تازه سپيه كه يرا ده پريه وه، بو به

جه و ناوي "برينگه" شي به سه ردا سه پا.

برينگه - جه و، نه ك برينگ.

برينگه بر - جه و بر

بو سه لماندني بو چوونه كه ي من، ماموستاي نووسه ر له

هه مان لاپه ره فهرموويه تي.

- برينگ پر كرده وه - هاتنه وه ي موو و خوري بز و

مه ر.

٤- راقهي وشه: لاپه ره ي (٢٨٢):

- بز.

له ره شان ته نيا ناوي بزني هيناوه.

له لاپه ره "٢٨٥" فهرموويه تي:

- جو ره كاني بز: موو، مه ر ز.

كه چي ره شان سي جو ره.

- مه ر ز، موو، دوره. نه مه يان نه مووي ته واوه نه

مه ر ز.

ماموستا هينده ناوي بزني هيناوه و له ره نگه كانيشيان

دواوه و فهرمون سه يري بكن.

١- لاپه ره "٢٨٥" فهرموويه تي:

- قوله شين: بزني سپي و شين.

قوله له ده قه ري هه ولير بو ره شان ناگوتريت، بگره بو

سپيانه "به راني قوله مس، شه كي قوله تاره، مه ري قوله

سيسه".

بگره له جياتي قوله بو ره شان "مس" ده گوتريت. "قوله

شين" ناوه بو كه روپشك له نيتو فره نه نگه كاندا.

ب- كه ژ:

١- بزني مل شين، سووري له ش سپي.

٢- بزني ته واو سپي.

ئايا سووري له ش سپي راسته؟

نه خپير قوربان كه ژ مانا ره شانی موو شین و سپی تیکه لاو. به کینوش ده گوتريت.

پ- له ههمان لاپهړه:

گوردوو / گوردوړهش: بزنيکه ته و اوای گیانی رهش.

له لاپهړه "۲۸۵" فهرموويه تی:

رهش: بزنی ته و اوای رهش.

هیچ جیاوازییه کی له گهل ته و دی سهره وه نییه. کاکه گیان "گوردو" له ده قهری ههولیر "گورده" به، واته گوی پان و گه وره. ته و دی فهرمووت جگه له رهنگی رهش، ده بی گوی گه وره و پانیش بیت.

* * *

له راپهړینی جووتیارانی سالی ۱۹۵۳ دا گورده کرا له قه ب بز ته و جووتیارانه ی بو بوونه لایه نگیری ناغا، واته گه و ادیکی گوی پان.

ت- لاپهړه "۲۸۷":

کهړه- بزنی گوی چکوله.

کهړه له ده قهری ههولیر بز سپیان ده گوتريت، نهک رهشان. "به رانی کهړه، مهړه کهړه".

ره شانی گوی بچووک - "قوت" قوته ی پیده گوتريت، نهک کهړه.

ج- لاپهړه "۲۹۲":

- بز نه دوخه: ته م بز نه یه سه بارهت به رسقه که ی ده باندا به و عده ی وشک بوونی.

له ده قهری ههولیر "بز نه به دو" ی پی ده گوترا. کاتی خو ی له جیاتی "نانانه" ده درا سه پان.

دو- شیر ه که ی هه تا وشک ده کات بخوات.

چ- لاپهړه "۲۹۳":

بز نه کویر گوان: بزنيکه ته نیا گوانیکی هه بیت.

هه لیه و بگره بزنيکه گوانی له دوشیندا چر بیت، واته به زور کوشین شیر ی لئ بیت، نهک یهک گوان.

به رانیه ره که شی که من بلاوم کرده و ته وه "خوش گوان" ه. ته و بز ن و مهړه یه که چیلکه ی گوانیان ریک و لووسه و

له کاتی دوشیندا، له دهستی "بیری" دا خوشه و به توژیک کوشین شیر ده ردیت.

له دهستی ههولیر سپیان زوره و رهشان زور که مه، ته و جا ژماره ی رهشان له نووسینه که ی مندا خو ی له قهره ی

"۱۳۵" ده دات، که چی ده قهری موکریان ره شانی زوره و ژماره ی به هه موو ته رزییه ناگاته "۶۰" له فهره نگی

ماموستای تایانه وه

۵- راقه ی وشه: لاپهړه "۳۲۶":

بنه. حه شارگه ی راوچی بو راو، سپیه.

له ده قهری ههولیر حه شارگه ی راوچی "نارچه، نورینگ، حه شارگه، سپیر" ه، ته مه بان به زوری بو سوپایه.

بنه به ولاخ و گویدریتیک ده گوتريت که له کاتی گیره و جه نجه ردا له لای ناوه و بیت، ته و دی لای دره و هس "سهره" ی ناوه.

۶- راقه ی وشه: لاپهړه "۴۷۶"

به ن: خوری و مه رز و موو که پاش به شانه کردن به ته شی ریسرابی و بادرابی، بو ته و دی بیکن به گوره ی و ته و جزره شتانه.

* * *

به ن: به ریسراوی خوری ده گوتريت، له ده قهری ههولیر به ریسراوی موو ده لئین: "خرینه موو" یان "هه و دی موو". هه رکه گوترا ریسراو مانا بادرابی ته وه، بزیه "بادرابی" زیده یه.

۷- راقه ی وشه: لاپهړه "۴۹۷":

به یار: زوی نه کیلراو، بووره.

به یار: زه و ییه که هه ر له ئیجاده وه نه کیلراییت، یان دوو سال له سهریهک.

بووره: زه و ییه که یهک سال نه کیلراییت.

۸- راقه ی وشه: لاپهړه "۵۲۵":

بی عار: بی شهرم.

هه نبان هه فهرموويه تی:

- بی شهرم و هارو هاج.

خال فهرموويه تی:

- له هیچ شتیک په ند وهر نه گريت.

ته مه یان راسته، واته چه تون و هارو هاج و ملهور.

چاره م: فهره نگی موکریان - پ-

۱- راقه ی وشه. لاپهړه "۲۹":

پار: سالی پیش سالی رابوردوو، پاره که.

هه لیه، ته مه ی ماموستا فهرموويه تی "پیرار" ده کات.

پار: سالی پیش ته و سالی که تییدانه.

۲- راقه ی وشه: لاپهړه "۶۵":

پاک له پاک:

بی حساب، هیچ له هیچ. بو پاکانه ی هه لسوکه و تی هاوچه شنی خو له به رانیه هه لسوکه و تی چاک، یان خراپی که سیکدا ده گوتري.

* * *

بجی حساب ناگونجیت. هیچ له هیچ راسته. ماموستا ته وای شی نه کردووه ته وه. ئەمه به زۆری له کاتی یاری "که لایانی" دهگوترا. بۆ وینه: "نازاد و نهوزاد" که لایانیان له سهر درهه میک بیت، به مه رجیک هه ره که یان چوارغام له گه مه که بیاته وه، درهه میک له ئەوی تر ده باته وه. یا بلیین ئەویان له هه وه ل کهرهت دوو غامی برده وه، که چی ئەمیش دوو غامه که ی به برده وه رهش کرده وه، ئەوسا دهگوترت "پاک له پاک بووین"، واته شتاقمان نه دۆراوه و نه براوه، یان که سمان له کهس.

۳- راقه ی وشه: لاپه ره (۱۴۲):

ا- پشته ک:

تیسکه خوری نه براوه ی سه ره پستی به ران که بۆ جوانی ده په لینه وه.

ب- پشتیوانه ی دیوار و دار

تیسکه هه له یه، زۆر جار وابوو له ده قهری هه ولیر به ئەندازه ی بستیک زیاتر خوری له سه ره پستی به ران و کاوره می و کاور به ران و مه ری ساوا زئ ده هیلرایه وه، ئەوه نه ک بۆ جوانی، بگره هه تا گه رمی رۆژ کاربان لئ نه کات و لاواز بن، ئەوانه ی ساپر ده پرا نه وه و تینی رۆژ کاری له هیندیکیان ده کرد و تا ماوه یه ک پشتیان خوار ده بوو.

پشتیوان له ده قهری هه ولیر "کولته، رکه، پالنه وانه ی" ناوه. ده درا پال دیواری لار تا کو نه روو خیت.

۴- راقه ی وشه: لاپه ره (۱۹۱):

پۆ: هه رکام له داوی ته نراویک که به لای پاناییدا هاتیه ته وه، تان، رایه ل.

پۆ له نیو فه ره نه نگه کاندانزیکه ی (۱۰) مانای هه یه، شتاقی په یان به م مه رامه ی ئیره نه بر دووه، ته نیا هه نبانه تۆزیک خۆی له قهره ی داوه و فه رموویه تی: پۆ: تیه وردانی ته ون، هه والی رایه ل.

باسی ته ون و ته ون کاریم له کتیبی "خورجه یه ک" له سالی "۲۰۱۲" بلاو کردۆته وه. هه یچم ده رحه ق که ره سته و به ن و بابه تی ته ون نه هیشته وه ته وه، پیتم خۆشه خوینه ر بیزانیت و فه رموون سه بری بکه ن:

ا- جۆره کانی به ن "خاوک. دوو لاره، کشت، پشت، فریت، سیتا"

ب- که ره سته و بابه ته کانی ته ون:

سمته ک، به تان، سه ره تان، رایه ل، گه "ئه مه بان

بریتیه له هه شت داوه رایه ل، چوار پینان ده گوترت "شیره" و چواره که ی تر "گورد".

"چیرک، بن ترنه، دارگورد، کیسره، زه مۆمه - "سپیر" قامیش. نه زانه" ئەمه یان داوه به نیکه له جیکه ی قامیشه و که وتوو ته نیوان رایه لی گورد و شیره وه. ته ونکه ری نه زان به هو ی ئەو داوه به نه وه به هه له ناچیت و ده زانیت قامیشه که ی بخاته جیکه ی خۆیه وه.

"گوفک، تیه ورێخ: به ر، پیشک، رنۆک، ساکار، لیوار، میراب، قوچه ک، هه رزاله، گلۆه، ماشه ر".

مه رامی ماموستا له "پۆ" به نی "تیه ورێخ" ه "پشت" یشی بجی ده گوترت. به نیکه دوو جار له نیوان رایه لی گورد و شیره وه له سه ره هه موو ریزه گوفکیکی مافوور و رایه ل ده کرت. هه تا گوفکه کان هه لته وه شینه وه.

۵- راقه ی وشه: هه مان لاپه ره:

هه پۆ: که ره سه به کی دارین و ده سکار له چه شنی شانه بۆ کوتانی کوین، به مه به سستی قاییم بوون.

* * *

هه پۆ که وینه ی کراوه له هه ولیر به "رنۆک" ناو ده بردریت، له ئاسنیش دروست ده کرا و بۆ کوتانیش نییه، هه ره کو ماموستا فه رموویه تی، بگره "پۆ- تیه ورێخ" ه که چه ند سه نتیمه تر له سه ره وه ی گوڤکه کانه، له به ر چری رایه له کان ته ونکه ر ناتوانیت به په نجه دا به زینته سه ر گوڤکه کان، بگره به کلکی رنۆک- هه پۆ که دا به به زینته سه ر گوڤکه کان و به ددانه کانیشی تۆزیک ده یکو تیت تا کو له سه ره گوڤکه کان ته بق ده بیت. ئەوسا کوتانه که به "پیشک" ه و ددانه کانی ئاسن، ده بیت نه ک به ک به "هه پۆ- رنۆک"

۶- راقه ی وشه. لاپه ره "۱۹۴":

په پوله: ده عبایه که به بالی ناسک و ره نگا وره نگ. "ده عب" بۆ په پوله ناگوترت، و اهه موار بوو بیگوتبووا به "گیانله به ر، یان بالنده یه کی بچکۆلانه یه"

۷- راقه ی وشه، لاپه ره (۳۷۹):

پیتمه ره: ئامرازیکه ی دم پانی ده سک درێزه، پیتمه ره ده می باریکه و پان نییه.

* * *

پیتجه م: فه ره نگی زاره کی موکریان - ت:

۱- راقه ی وشه: لاپه ره "۳۳۷":

ته رس: پیسایه یه ک سم.

فهره‌نگه‌کانیش ههر ئاویان فهرمووه، کهچی به بوچوونی من ولاخ زستانان کاو و جوئی ده‌درایی و پیساییه‌که‌ی په‌یت بوو، "تهرسه‌قول"ی ناو بوو، ههرکه ده‌گه‌بشته شینکه، پیساییه‌که‌ی شل ده‌بوو، ئه‌وسا "تهرس"ی پی ده‌گوتریت.

پیسایی سپیان و ره‌شانیش به په‌یتی "قشپل"ه ههر که شل بوو "سل"ی پی‌ده‌گوتریت. گریان تهرحی ئاو له‌به‌ری پروات به "ریخ"ی ناو ده‌بردیت.

۲- راقه‌ی وشه: لاپه‌ره (۳۴۱):

تهرک: دارده‌ستی ئه‌ستور، گوپال. گوپال هه‌له‌یه.

۳- راقه‌ی وشه: لاپه‌ره "۴۴۲":

تهون: رایه‌خ و ته‌نراوی له‌خوری، موو، یان ئاوریشم. ئه‌مه‌هه‌له‌یه، تهون ته‌نینی رایه‌خ و به‌ره‌هه‌وال و شتی تر به شپوه‌یه‌کی هونه‌ری.

۴- راقه‌ی وشه: لاپه‌ره (۴۵۱):

دارتهون، ئه‌و چوار داری ته‌ونیان له‌سه‌ر رایه‌ل ده‌کریت. داری سه‌روهه "سه‌ردار" داری بنه‌وه ژیردار و لاجامه‌کانیش "داره‌نه" یان پی ده‌گوتریت.

* * *

پینج داره.

۱- سه‌ردار له ده‌قه‌ری هه‌ولیر سه‌ره‌تانه.

ب- ژیردار: بنه‌تانه

پ- داره‌نه "سمته‌ک" یان ناوه.

دوو دارن له زه‌وی ده‌چه‌قینرین، دریژیان دوو مه‌تره و سه‌ریان به ئه‌ندازی "۳۰" سه‌نتیمه‌تر دوو گوئی "دوولقه" و سه‌ره‌تانی له‌سه‌ر راده‌گیریت.

ت- دارگورد، نووسه‌ر باسی نه‌کردوه و له به‌رینی ته‌ونه‌که دریژتره و له سمته‌کان رت ده‌دات و له‌باسکی مرۆڤ ئه‌ستورتره و به سیتایه‌کی باریک پیچراوه و له پیشه‌وه رایه‌لی "گورد"ی لی به‌ستراوه و به‌هۆی ئه‌و داره‌وه رایه‌له‌که له دواوه‌یه و دیته پیشه‌وه و له‌گه‌ل رایه‌لی "شیره" تیکده‌په‌رتییت.

۵- راقه‌ی وشه: لاپه‌ره "۴۷۸":

تیر: خورجی گه‌وره‌ی دوو تایی که بۆ بارتینان به‌سه‌ر پشتی باره‌به‌ری داده‌ده‌ن- تیرک.

* * *

خورجی له فهره‌نگه‌کاندا ته‌نیا هه‌نبانه په‌ی پی بردوه و فهرموویه‌تی:

۱- خورج هه‌گبه‌ی له به‌ن

ب- ته‌نراوی جه‌والی بچووک.

ت- جانتای له‌به‌ن.

ئه‌مه‌یان راسته‌وه سه‌رده‌مايه‌کی زوو قوتابی کچ له ملیان ده‌کرد.

هه‌نبانه‌ش هه‌گبه‌ی هه‌له‌یه، ئه‌مه‌یان دوو تاییه و خورجی به‌کتاییه.

تیر: چه‌شنی به‌ره‌ی نه‌خشین دروست ده‌کریت و دووتایی گه‌وره‌یه و لای لووسه‌که‌ی ده‌که‌وته ژیره‌وه‌وه به نه‌خشه‌که‌ی ریشداره و له ده‌روهه بوو. کاتی خۆی بووک له بریتی سه‌ندوووق له‌گه‌ل خۆی ده‌برد و بارگه و بوخچه‌ی خۆی تی ده‌کرد.

ههر ئاوا بۆ مال گواسته‌نه‌وه‌ش به‌کار ده‌هات. هاوپیتچیش هه‌بوو پیی ده‌گوترا "تور و ملاکدان" تووره‌که سی گۆشه‌یی بوو، ئیستاش ئافره‌تانی ره‌وند به پشته‌هه‌خویناندا ده‌ده‌ن و مندالی پی هه‌لده‌گیریت. ملاکدان: دریژووکانی بوو، ته‌شی و تیرۆک و ملاک و شتی تری تی ده‌کرا.

له تیر گچه‌که‌تر "تیرکه" بوو، له به‌ن و موو ساکار دروست ده‌کرا، ده‌غل و گندۆر و ته‌رۆزی و شتی ئاوی تی ده‌کرا، له‌کاتی گواسته‌نه‌وه‌یان هه‌شبوو "مشه‌با" بوو، پیی ده‌گوترا "تیری ئاو" یان تیرکه ئاو. "راوی" یه‌شی ناو بوو.

کاتی خۆی ئاوی له‌سه‌ر بیری بۆ شوینی قورگرتنه‌وه پیی ده‌کتیشراوه.

۶- راقه‌ی وشه: لاپه‌ره "۵۰۲":

تیسک: پرچ، مووی دریژ.

ئه‌مه‌ ته‌نیا بۆ خوری و موو هه‌مواره، هه‌روه‌کو خۆی له خواره‌وه‌ی نووسیوه "له شیر پریشکی، له رۆن نیسکی، له خوری تیسکی".

* * *

شه‌شم: فهره‌نگی زاره‌کی موکریان - ج و چ-

یه‌که‌م: راقه‌ی وشه: لاپه‌ره (۵۱):

جگ: ئیسکیکه له پاشووی ره‌شه‌ولاغ، یه‌ک سم و مه‌ر و به‌ران و بیچوه‌کانیان.

* * *

مامۆستا له‌گه‌ل ریزم بۆی له دارشتنی عیباره‌تدا زۆر مه‌علان نییه و له‌جیاتی: مه‌ر و به‌ران "سپیان"ی بگوتبویه ره‌واتر بوو.

باسی رهشانی نه کردووه، کهچی له دوا بییدا له جگی بزنیس دواوه. فهرموویه تی:

- جگ: چوار لای هه یسه، تهف/ تهوغ/ شهک/ کووشه/ گرت: لای لیک و لووسی جگ.

چهق/ نیللا: دیوی قوولی جگ.

چکه: لا قووله کهی ته نیستی جگ، قوزه، قویره.

پکه: لای هه لمسای ته نیستی جگ.

پشتی جگ "پشته" و قوچکه کهشی "دوند" ی پی ده گوتیت.

ئه م پیناسانهی سه ره وه ده خه مه بهر دیدهی خوینه رانی نازیز و بهس.

* * *

جگ، له ده قهری هه ولیتر لای بهرز و لووسه کهی به "کهر" ناوده بردیت. لای بهرز و قووله کهی "میره" و لای بان و قیته کهی "پشته" و قووله کهی "قوتزان" ه.

له چهند چه شنه جگان دواوه، ئه مانهش دوو سییه کیانه:

۱- له لاپه ره "۵۳": جگه گورگ، قومار کهر جگه گورکی پی بیت چاکی بو دی، به لام ئه گهر خوی له بن روو بکات، ههر ده دۆرینی.

* * *

له ده قهری هه ولیتر: جگه گورگ بو نه ترسانه. جگه که متیار و شته کهی بو شانس و هیرویه خته.

"نازاد ئه وه نده به هیرویه خته ده منی ههر دهم جگه که متیاری حه تۆتهی مله، یان شته کهی".

ب: - له لاپه ره "۵۴" فهرموویه تی:

- جگه گوله، جگی ناله بار و خو شنه کراو.

ناله بار بو ئییره ده ست نادات، له بریتی "ناریک" ی بگوتبوایه.

پ- له لاپه ره "۵۶":

جگی ورده، جگی گیسک و بز و مه پ و شتی له م بابه ته.

جگی کاروبه رخ ورده، جگی کاور و گیسکیش له گینه، نهک جگی بز و مه پ.

باسی ئه م جگانه شی نه کردووه "جگه حۆله و که نووش و جاقی و پوزوه".

دووه م: راقهی وشه لاپه ره "۴۲۷"

چله:

۱- چل رۆژی هه وه لئی زستان و بیست رۆژی ئاخری

دووه م مانگی زستان.

۲- بیست رۆژی ناوه راستی هاوین.

- چلهی پاشین - ۱۷۹۰ - چلهی چکۆله.

- چلهی پیشین - ۱۷۹۴ - چلهی گه وره.

- چلهی چکۆله: له ده یه مین رۆژی دووه م مانگی زستانه وه ده ست پی ده کات و هه ره تی سه ختی زستانه.

- چلهی زستان - (۱) ۱۷۸۷ - چل رۆژی هه وه لئی

زستان و بیست رۆژی ئاخری دووه م مانگی زستان.

- چلهی گه وره - چل رۆژی هه وه لئی زستان: ماوهی

زۆره، به لام وهک چلهی چووک ئه سته م نییه و به قه ولی مه شهوور و جیگا بو زستان خو ش ده کات.

- چلهی هاوین: (۲) ۱۷۸۷ - بیست رۆژی

ناوه راستی هاوین، بریتییه له جهنگه ی گهرمای سووری هاوین. ده لئیت "چلهی هاوینییه"

* * *

دلئی خوینه ران به م پیناسانهی مامۆستا هه رگیز ئاو ناخواته وه.

ئه مانه ی زۆر و زه وه ندانه ی نیشانداون "وه رزی هاوین و زستان و چلهی گه وره و چلهی گچکه و چلهی پاشین و چلهی پیشین.

ویترای ئه وهی هیندیکیان هه له یان ئاو یزان بووه و خوینه ر پرسیار ده کات:

- ئه مانه ی فهرمووت: له چ مانگ و رۆژیک ده ست پی ده کهن کۆتاییشیا ن که یینییه ؟.

من له کتیبی "تایه ن" م به دوورودریتی به ناوی "سال" و وه رزه کانی "ده قهری هه ولیتر بلاو کردووه ته وه، به لام به هۆی گهرمی ناوچه که وه دوو جیاوازی له گه ل سال و وه رزه کانی موکریان هه یه.

یه که م: چلهی بچووک به کار نایه ت.

دووه م: هه فته یه ک له پی شه.

واته له "۱۴" چوارده ی مانگی زاینی ده ست پی ده کات، نهک له "۲۱" به رانبه ر یه کی نه ورۆز ده کات.

فهرموون سه یری بکه ن:

"وه رزی هاوین "۹۲" رۆژه و له سه ره تادا "۲۶" رۆژ و له ئاخریش "۲۶" رۆژ چله ناوبه ندیا نه.

یه که م رۆژی وه رزی هاوین له "۱۴" چوارده ی مانگی حوزه یران ده ست پی ده کات.

رۆژی "۱۰" ی مانگی ته مموز، بیست و حه فته مین رۆژی وه رزی هاوینه و یه که م رۆژی چله یه.

رۆژی "۱۸" ی مانگی "تاب" چله ته‌واو، هیشتا "۲۶" رۆژ وهرزی هاوین ماوه.

رۆژی "۱۳" ی مانگی ئه‌یلوول ئاخیر وهرزی هاوینه.

وهرزی زستان "۹۰" رۆژه.

له سه‌ره‌تادا "۲۵" رۆژ و له ئاخیریش "۲۵" رۆژ، چله ناوانیانه.

رۆژی "۱۴" ی مانگی کانوونی یه‌که‌م هه‌وه‌ل رۆژی وهرزی زستانه.

رۆژی "۸" مانگی کانوونی دووهم بیست و شه‌شه‌مین وهرزی زستانه و یه‌که‌م رۆژی چله‌یه.

رۆژی "۱۶" ی مانگی شوبات چله ته‌واو ده‌بیست.

وهرزی زستان هیشتا "۲۵" رۆژی ماوه.

رۆژی "۱۳" ی مانگی ئادار وهرزی زستان کۆتایی دیت.

حه‌وته‌م: فه‌ره‌نگی زا‌ره‌کی موکریان- ح و خ-:

۱- مامۆستا له چهند شوپینان پیتی "ع" ی کردووه‌ته "ح" نه‌خاسمه‌ ئه‌و وشانه‌ی عه‌ره‌بی بوونه و ده‌ به‌رگی "ح" په‌ستاون.

بۆ وێنه:

أ- لاپه‌ره "۴۳)

عاسی کراوه به‌ حاسی.

ب- لاپه‌ره "۴۹"

عه‌فوو کراوه به‌ "حافوو، میر حافووی کردووه".

پ- لاپه‌ره "۸۲"

عومر- حومر

ت:- لاپه‌ره "۹۷":

عه‌تر- حه‌تر.

مامۆستا هه‌ر به‌خۆی له ژێر ئه‌مه‌ی نووسیه‌ "کابرا جرتیکی بۆ کیشاو: مردووت مرئ بۆ که‌ریت سن سالیشه‌ هه‌یج عه‌رتیکی خاريجی نه‌هاتووه‌ته به‌غدا".

ج- لاپه‌ره (۱۰۴):

- عه‌جه‌م- حه‌جه‌م

زۆری تریشه، به‌لام با ئه‌وه‌نده‌ش به‌س بیست، په‌نگه مامۆستا به‌خۆشی له پيشه‌کییه‌کاندا ئامازه‌ی بۆ کردیبت، که‌چی له‌به‌ر زۆریان، چاو و جه‌سته‌م ماوه‌بان نه‌دام خۆم له‌قه‌ره‌ی خۆپندنه‌وه‌یان هه‌لبسووم.

۲- راقه‌ی وشه: لاپه‌ره (۵۰۳):

زیر خوشک:

- خوشکی هه‌ر له‌باب، یان هه‌ر له‌دایک

هه‌نبانه‌ش وای فه‌رمووه که‌چی هه‌زه‌تی خال: راستیه‌که‌ی نیشانداه.

- زیر خوشک خوشکی له‌دایک. خوشکی هه‌ر له‌باوک پێ ناگوتیبت: زیر خوشک.

۳- راقه‌ی وشه: لاپه‌ره "۵۱۲":

- خویتری: به‌رده‌پانی جیگه‌ی خوی به‌ ئازهلدان.

له‌ده‌قه‌ری هه‌ولیر به‌رده‌پان نه‌بووه و خوی له‌زه‌وی روو ده‌کرا و شوپنه‌که‌ی پیتی ده‌گوترا "خویسک"

۴- راقه‌ی وشه: لاپه‌ره "۷۵۳":

- خه‌رمانلوغه: خه‌رمان به‌ره‌که‌ت.

کابرای فه‌قییر و نه‌دار له‌کاتی چوون بۆ خه‌رمانلوغه ده‌بیلت.

له‌ده‌قه‌ری هه‌ولیر کاتیک که‌جۆخین بر ده‌کرا، ئیمه‌ی مندالی ئاوی، نه‌ک خه‌لکی هه‌زار ده‌چوین و ده‌مانگوت:

- خه‌رمان به‌ره‌که‌ت.

خاوه‌نه‌که‌شی به‌پیکه‌نینه‌وه ده‌یگوت:

... و.. که‌ره‌که‌ت

ئه‌وسا دوو سنج مسته‌گه‌می گه‌وره‌ی له‌کۆشمان ده‌کرد و ده‌چوین له‌ئاوی به‌زۆری به‌تریمان ده‌دا.

* * *

ئه‌گه‌ر سیره‌ی دیده و ته‌ورمی جه‌سته‌م له‌بار بوونایه، ژماره‌ی لاپه‌ره‌ی نووسینه‌کان پێ گومان بارت‌ه‌قای نه‌وه‌تی ده‌کرد.

* * *

فه‌ره‌نگه‌که‌ی من له‌سالی "۲۰۰۸" هه‌تا سالی "۲۰۱۱" به‌م ته‌رزه‌ چاپ بکراوه‌یه، به‌داخه‌وه له‌بریتی خزمه‌ته‌که‌م ئیسه‌نه‌ی که‌رامه‌تم نه‌کراوه‌یه، باوه‌ر بکه‌ن وشه‌مه‌گه‌ر به‌ده‌گمه‌ن ده‌نا له‌ده‌قه‌ری هه‌ولیر و ناوچه‌ی قه‌راج و که‌ندیناوه‌ش نه‌ده‌ما رووی کاغه‌ز نه‌بینیبت، که‌چی ناچه‌زان وایان کرد ره‌نجی پینج سالی ره‌به‌قم بیته‌ خۆراکی ناگر و قۆناغه‌پیه‌کیش له‌فه‌ره‌نگ و نووسین دوورکه‌ومه‌وه.